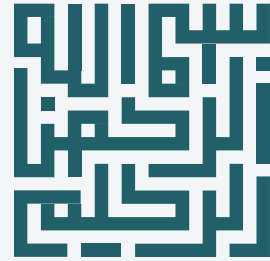




اللائحة الفنية للأندية الخاصة
لرياضة الكرة الطائرة





ب/ الاشتراطات الإدارية	م
العضوية	5
الرسوم	6
المخالفات و العقوبات	7

أ/ الاشتراطات الفنية	م
المدربين	1
المنشآت(كرة طائرة صالات)	2
السلامة	3
المسابقات	4



أ/ الاشتراطات
الفنية



1. المدربين

1.1

1.1 يتم اختيار المدرب/ة بناء على احد المعايير التالية:

(1) ان يكون حاصل على درجة البكالوريوس في التربية البدنية او ما يعادلها شريطة الحصول على شهادة دورة تمهيدية تخصصية في الكرة الطائرة (يمكن الحصول على الشهادة من معهد إعداد القادة)

(2) ان يمتلك خبرة تدريب كرة طائرة (5 سنوات) على الأقل او ان يكون لاعب سابق. (يلزم إثبات الخبرات)

(3) ان يكون حاصل على شهادة تخصصية حسب تصنيف الاتحاد السعودي للكرة الطائرة:-

- شهادة الدورة التمهيدية.

- شهادة الدورة المتوسطة (يلزم اجتياز الشهادة التمهيدية).

- الشهادة الدولية الأولى (يلزم اجتياز الشهادة التمهيدية و الشهادة المتوسطة وان تكون مصدقة من الاتحاد الدولي للكرة الطائرة)

- الشهادة الدولية الثانية (يلزم اجتياز الشهادة الدولية الأولى وان تكون مصدقة من الاتحاد الدولي للكرة الطائرة)

- الشهادة الدولية الثالثة (يلزم اجتياز الشهادة الدولية الأولى وان تكون مصدقة من الاتحاد الدولي للكرة الطائرة)

1.2 ان يكون حسن السيرة والسلوك.

1.3 ان يبلغ من العمر +21.

1.4 ان يكون حاصل على شهادة او رخصة الإسعافات الأولية.

1.5 ان يكون لائقاً ذهنياً وبدنياً وصحياً.

1.6 يجب ان يكون هناك مدرب لكل 20 لاعب/ة ويرجح توفير مساعد مدرب ومعد بدني.



2. المنشآت (ملعب الكرة الطائرة صالات (ملك – إجار))

2.1 الملعب - ملحق أ

- قياس ارض الملعب 18متر 9X أمتار ومحاطة بمنطقة حرة لا يقل عرضها عن 3 أمتار من جميع الجوانب .
- تكون منطقة الإرسال بعرض 9 أمتار خلف خط النهاية.
- يجب أن يكون المسطح مستويا وأفقيا وموحدا، ويجب أن لا يشكل أي خطر إصابة اللاعبين.

2.2 تخطيط الملعب – ملحق ب

- جميع الخطوط بعرض 5 سم ويجب أن تكون بلون فاتح الذي يختلف عن لون الأرض وأية خطوط أخرى.
- الخطوط الحدودية: يحدد الملعب بخطين جانبيين وخطين للنهاية ويرسم كل من خطي الجانب والنهاية داخل
- خط المنتصف: يقسم محور خط المنتصف أرض الملعب إلى ملعبين متساويين بقياس 9X9 أمتار لكل منهما ويمتد هذا الخط أسفل الشبكة من الخط الجانبي الأيمن إلى الخط الجانبي الأيسر.
- خط الهجوم: تتحدد المنطقة الأمامية في كل ملعب بخط الهجوم الذي ينتهي حده بثلاثة أمتار خلف محور خط المنتصف.

2.3 ارتفاع الشبكة – ملحق ج

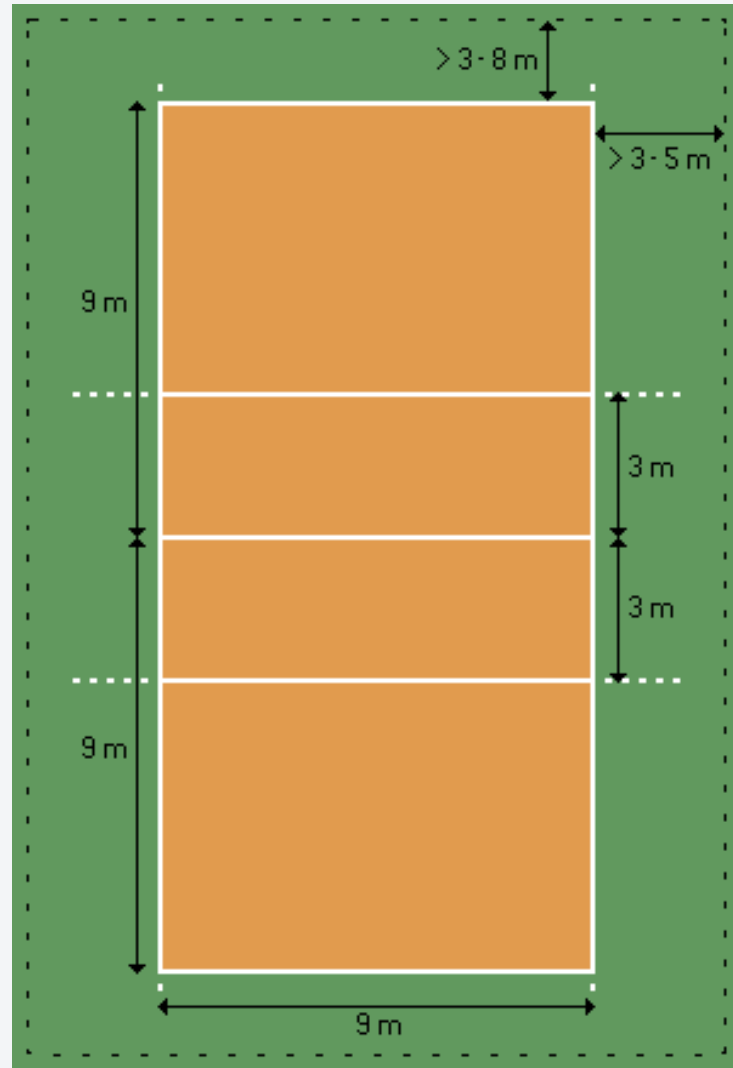
- توضع الشبكة عمودياً فوق خط المنتصف، وتكون حافتها العليا بارتفاع 2,43 متر للرجال و2.24 متر للسيدات.

2.4 الشبكة – ملحق د

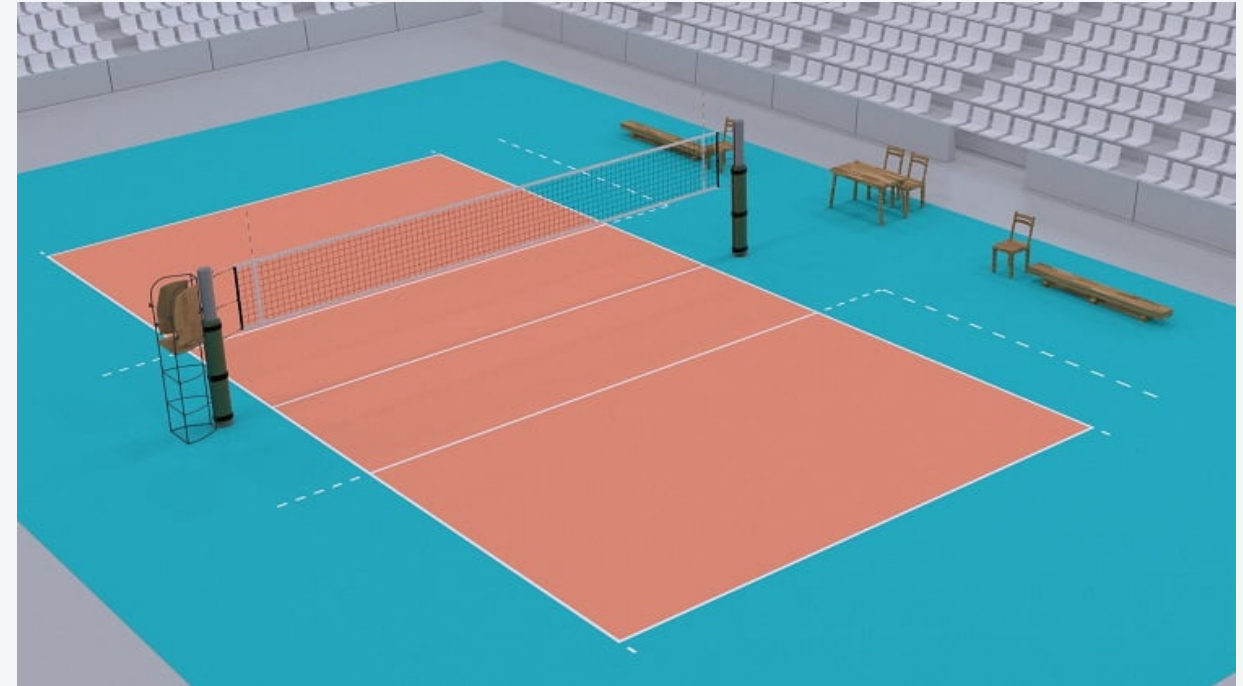
- ان يكون عرض الشبكة متر واحد وطولها 10 أمتار.
- يوضع القائمان المثبتان للشبكة على مسافة تتراوح ما بين 5.0-1 متر خارج الخطين الجانبيين وهما بارتفاع 2.55 متر ويفضل أن يكونا قابلين للتعديل.

2.4 الكرة الطائرة – ملحق هـ

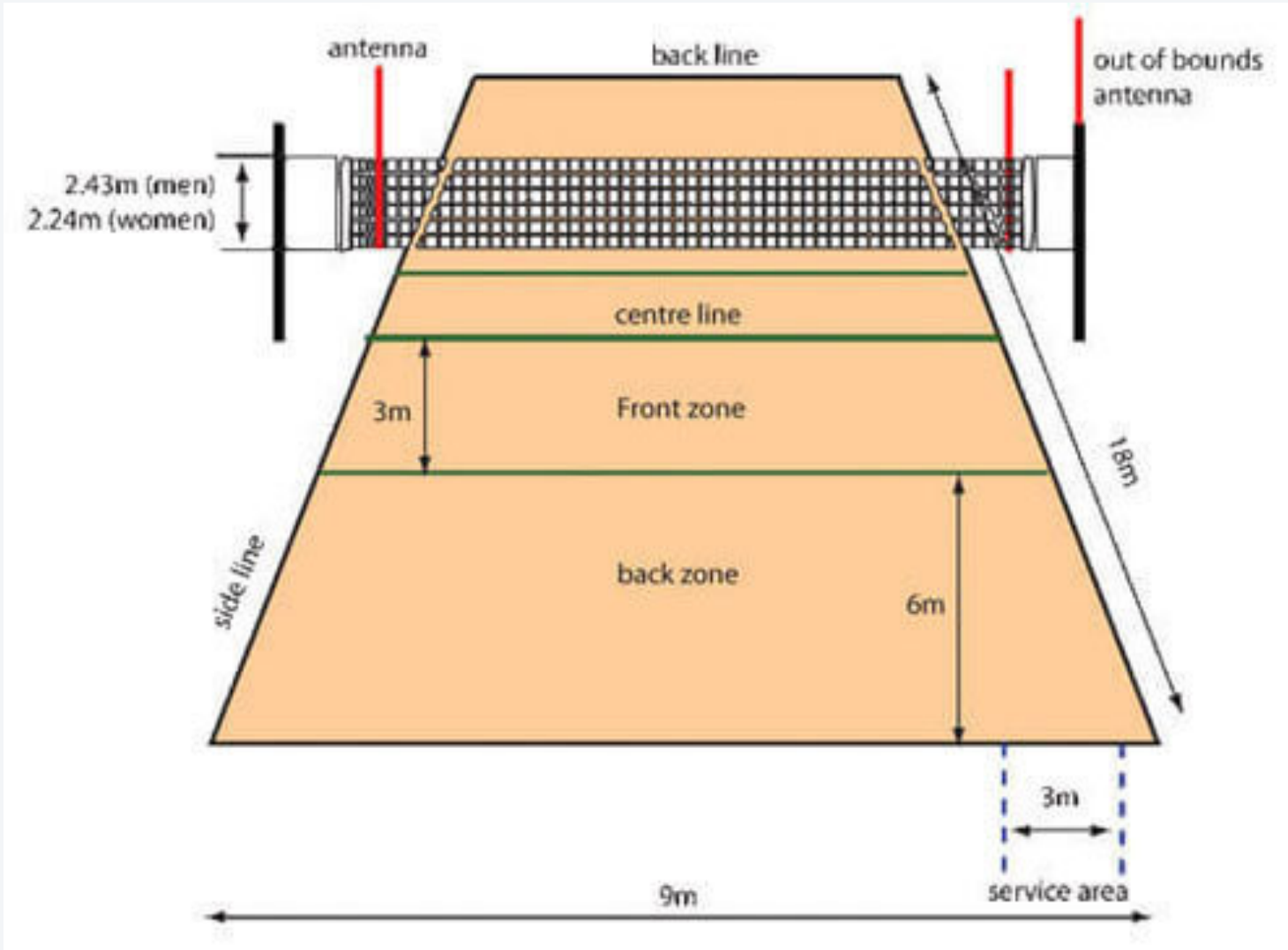
- يكون محيط الكرة 65-67 سم، وزنها 260-280 جرام و ان يكون ضغط الهواء الداخلي 30,0-325,0 كيلو جرام/سم²

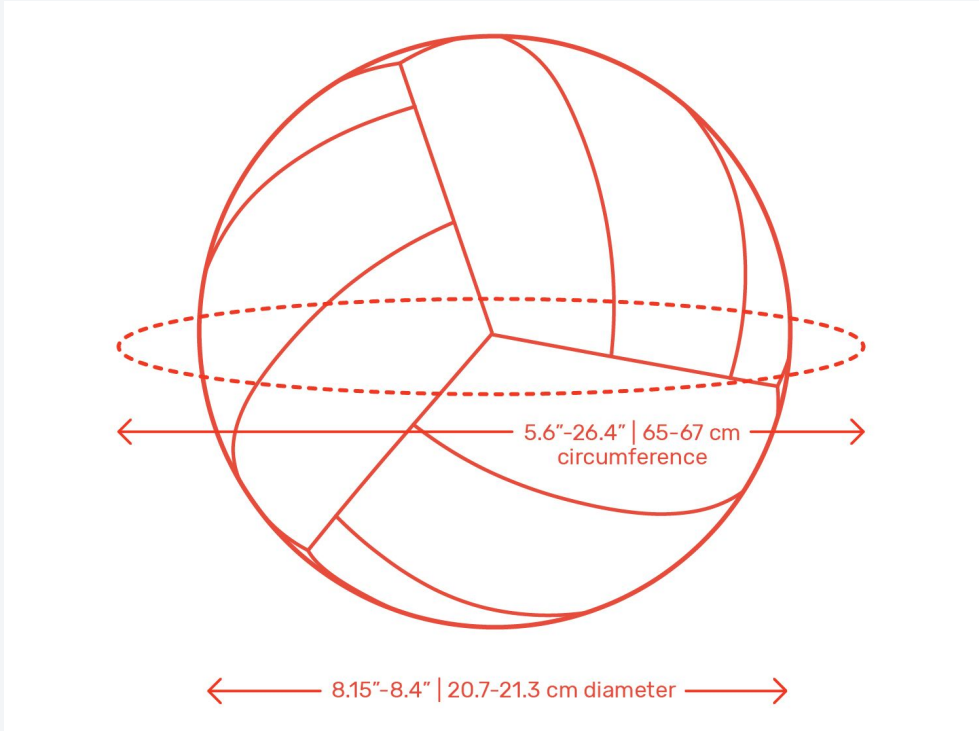


ملحق ب

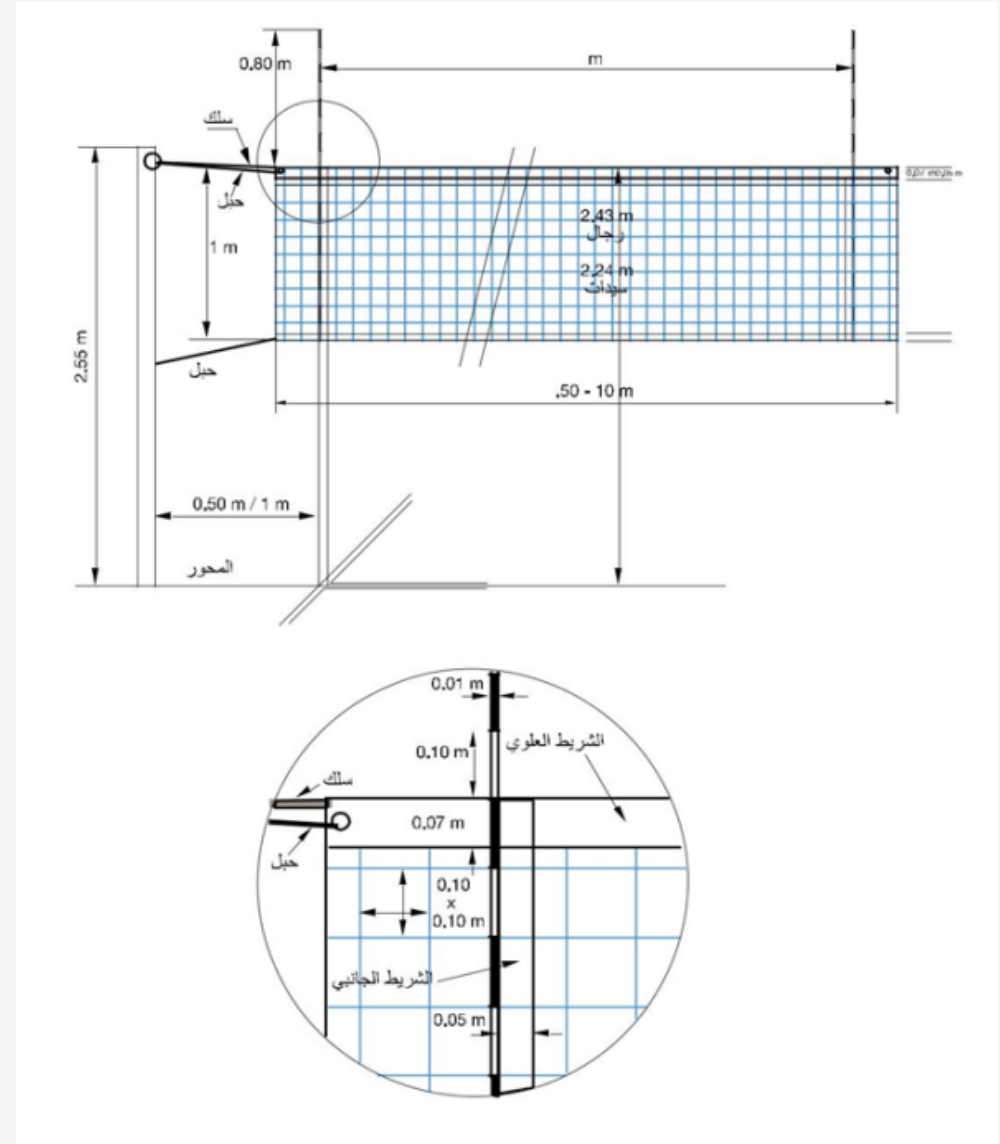


ملحق أ





ملحق هـ



ملحق د



3. السلامة

3.1 يشترط النادي عند قبول اللاعب/ة تقديم كشف طبي يفيد أن المشترك لائق طبيًا و يتحمل النادي كامل المسؤولية حيال ذلك

➤ للحصول عليها الرجاء على للاعب تعبئة النموذج التالي من قبل الإتحاد السعودي للطب الرياضي: <http://sfsm.org.sa/mos20>

➤ ومن ثم، على المستشفى / العيادة تعبئة النموذج التالي من قبل من قبل الإتحاد السعودي للطب الرياضي: <http://sfsm.org.sa/mos10>

3.2 وجود أخصائي/ة معتمد علاج طبيعي للفريق أو عقد مع عيادة ساري المفعول من الاتحاد السعودية للتخصصات الصحية. في حال توفر أخصائي ولكن غير معتمد، يمكن التقديم على اعتماده من خلال تعبئة النموذج التالي من قبل الإتحاد السعودي للطب الرياضي: <http://sfsm.org.sa/mos30>

****** و في حال الاحتياج، يوفر الاتحاد السعودي الطبي الرياضي مجموعة من الأخصائيين العلاج الطبيعي: <http://sfsm.org.sa/mos40>

3.3 إسعافات أولية - يجب أن توفر النادي أثناء المباريات و التمارين حقيبة إسعافات الأولية والمعدات الكافية المذكورة في الرابط التالي <http://sfsm.org.sa/mos70>

حسب معايير الإتحاد السعودي للطب الرياضي وسيارة اسعاف اثناء المباريات ان امكن

****** لراحتكم، لقد قمنا بإعداد حقيبة إسعافات أولية جاهزة إذا رغبتم، للحصول عليها، الرجاء الضغط على: <http://sfsm.org.sa/nafes/>

✓ الحقيبة الصغرى: 12,650 ريال سعودي (حتى 50 شخص)

✓ الحقيبة الكبرى: 14,375 ريال سعودي (حتى 100 شخص)

3.4 نظام إنذار الحريق على حسب شروط الدفاع المدني



4. المسابقات

4.1 يصدر الاتحاد السعودي للكرة الطائرة التابع للجنة الأولمبية و البارالمبية السعودية الاشتراطات والتعليمات المنظمة للمشاركة الداخلية و الخارجية سواء في المعسكرات أو البطولات أو المسابقات للعمل بموجبها بالأكاديميات.

4.2 الفئات العمرية ذكور وإناث:

- البراعم تحت (15) سنة
- الناشئين (16-18) سنة
- الشباب (19-21) سنة
- فريق اول (21) سنة فما فوق.

4.3 يحق للأندية الخاصة المشاركة في البطولات المفتوحة والمسابقات التي ينظمها الاتحاد وذلك حسب الاشتراطات واللوائح التي يصدرها الاتحاد السعودي للكرة الطائرة لكل مسابقة او بطولة وبعد الموافقة من الاتحاد.



ب/ الاشتراطات الإدارية



5. العضوية

- 5.1 تتقدم المنشأة برفع طلب عضوية عن طريق الموقع الرسمي للاتحاد <http://saudivb.org/> وذلك بعد الحصول على رخصة وزارة الرياضة (منصة نافس وزارة الرياضة)
- 5.2 يتم الرد بمدة أقصاها 15 يوماً وذلك لتحديد زيارة ميدانية من قبل الفريق الفني للاتحاد للمنشأة لتحقيق من الالتزام بجميع الشروط.
- 5.3 يقوم الاتحاد و بعد التحقق من جميع المتطلبات و تعبئة نماذج التفتيش بإشعار المنشأة بتسديد رسوم العضوية وقدرها 1000 ريال سعودي تجدد سنوياً .
- 5.4 تقوم المنشأة بإرسال إيصال تسديد الرسوم على الايميل الرسمي للاتحاد [.info@saudivb.org](mailto:info@saudivb.org).
- 5.5 يقوم الاتحاد بإصدار او تجديد عضوية المنشأة وانهاء جميع المتطلبات الإدارية مرفقاً به التقرير الفني وملخص التقييم.

6. الرسوم

- 6.1 تطبق الرسوم عند رفع النادي طلب للاتحاد السعودي للكرة الطائرة عن طريق الايميل الرسمي للاتحاد للمشاركة في البطولات المفتوحة والمسابقات التي ينظمها الاتحاد وذلك لأخذ الموافقة علماً بأن يتم احتساب مبلغ 500 ريال رسوم للالتحاق بالنشاط المقرر من الاتحاد .



7. المخالفات والعقوبات

7.1

العقوبات			المخالفة	أجزاء
المرة الثالثة	المرة الثانية	المرة الأولى		
8000 ريال	2000 ريال	تحذير شفوي	خلل في شبكة الكرة الطائرة	1
5000 ريال	1000 ريال	تحذير شفوي	عدم جاهزية مرفقات المنشأة من دورات مياه وبرادات وأدوات سلامة	2
6000 ريال	2000 ريال	تحذير شفوي	عدم جاهزية غرفة الملابس او غير قابلة للاستخدام	3
10,000 ريال	5000 ريال	تحذير شفوي	خلل في الأرضية او عيوب	4
14000 ريال وإيقاف العضوية	10,000 ريال	6000 ريال	تعيين مدربين او حكام غير مرخصين من الاتحاد	5
4000 ريال	1000 ريال	تحذير شفوي	زيادة عدد اللاعبين عن العدد المحدد لكل مدرب	6

تطبق لائحة الانضباط والاستئناف الخاصة بالاتحاد السعودية لكرة الطائرة فيما يخص المخالفات والعقوبات ويحق للاتحاد إقرار العقوبات مما يراه مناسباً حيال أي مخالفه سواء وارده او لم ترد في الجدول أعلاه ويقدر الاتحاد نوع المخالفة بما يتناسب مع حجم المخالفة .

شكراً